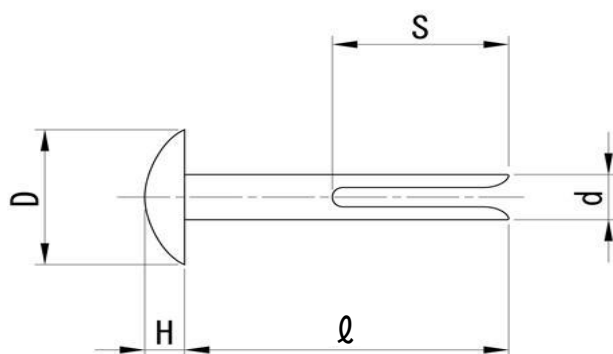


## 足割 リベット



(寸法)

品番	d	D	H (約)	$\ell$	S (約)
No.1	1.6	3	0.8	9	8
No.1.5	1.8	4	1.0	9	8
No.2	2.0	5	1.2	10	9
No.2 長	2.0	5	1.2	17	15
No.3	2.5	7	2.0	11	9
No.3 長	2.5	7	2.0	17	15
No.4	3.0	9	2.0	12	10
2.5×21	2.5	6	2.0	21	17
3×15	3.0	7	1.5	15	12
3×24	3.0	7	2.0	24	18
3×30	3.0	7	2.0	30	25
3.2×21	3.2	8	2.0	21	17
#9×4/16×5/16	3.3	8	1.0	6.5	5
#9×6/16×5/16	3.3	8	1.0	9.5	8
#9×8/16×5/16	3.3	8	1.0	12.5	9
#12×4/16×7/32	3.0	5.5	1.0	6.5	5
#12×5/16×7/32	3.0	5.5	1.0	8	5
#12×7/16×7/32	3.0	5.5	1.0	11	7
#12×9/16×7/32	3.0	5.5	1.0	14	7

表に記載のない製品は、お問い合わせください。